

# **mixars**

## **LTA / STA**

**Professional High-Torque Turntable**

# Safety Instructions

1. Read these Instructions.
2. Keep these Instructions.
3. Heed all Warnings.
4. Follow all Instructions.
5. Do not use this apparatus near water.
6. Clean only with dry cloth.
7. Do not block any ventilation openings. Install in accordance with the manufacturer's instructions.
8. Do not install near any heat sources such as radiators, heat registers, stoves, or other apparatus (including amplifiers) that produce heat.
9. Do not defeat the safety purpose of the polarized plug. A polarized plug has two blades with one wider than the other. The wide blade is provided for your safety. If the provided plug does not fit into your outlet, consult an electrician for replacement of the obsolete outlet.
10. Protect the power cord from being walked on or pinched particularly at plugs, convenience receptacles, and the point where they exit from the apparatus.
11. Only use attachments/accessories specified by the manufacturer.
12. Use only with the cart, stand, tripod, bracket, or table specified by the manufacturer, or sold with the apparatus. When a cart is used, use caution when moving the cart/apparatus combination to avoid injury from tip-over.
13. Unplug this apparatus during lightning storms or when unused for long periods of time.
14. Refer all servicing to qualified service personnel. Servicing is required when the apparatus has been damaged in any way, such as power-supply cord or plug is damaged, liquid has been spilled or objects have fallen into the apparatus, the apparatus has been exposed to rain or moisture, does not operate normally, or has been dropped.
15. **WARNING:** To reduce the risk of fire or electric shock, do not expose this apparatus to rain or moisture.
16. Since the appliance coupler is used as the disconnection device, the disconnect device shall remain readily operable.
17. The ventilation should not be impeded by covering the ventilation openings with items, such as newspapers, table-cloths, curtains, etc.
18. No naked flame sources, such as lighted candles, should be placed on the apparatus.
19. The apparatus should be used in moderate climate.
20. The apparatus shall not be exposed to dripping or splashing and that no objects filled with liquids, such as vases, shall be placed on the apparatus.



## WARNING

To reduce the risk of fire or electric shock, do not expose this apparatus to rain or moisture. The apparatus shall not be exposed to dripping or splashing and that no objects filled with liquids, such as vases, shall be placed on the apparatus.

## CAUTION

To reduce the risk of electric shock, do not remove any cover. No user-serviceable parts inside. Refer servicing to qualified service personnel only.



The exclamation point within the equilateral triangle is intended to alert the user to the presence of important operation and maintenance (servicing) instructions in the literature accompanying this appliance.



The lightning flash with arrowhead symbol within the equilateral triangle is intended to alert the user to the presence of un-insulated "dangerous voltage" within the product's enclosure that may be of sufficient magnitude to constitute a risk of electric shock.

## CAUTION

To prevent electric shock, do not use this polarized plug with an extension cord, receptacle or other outlet unless the blades can be fully inserted to prevent blade exposure.

## Accessories and specifications

Check for the following parts included in the package with the main unit:

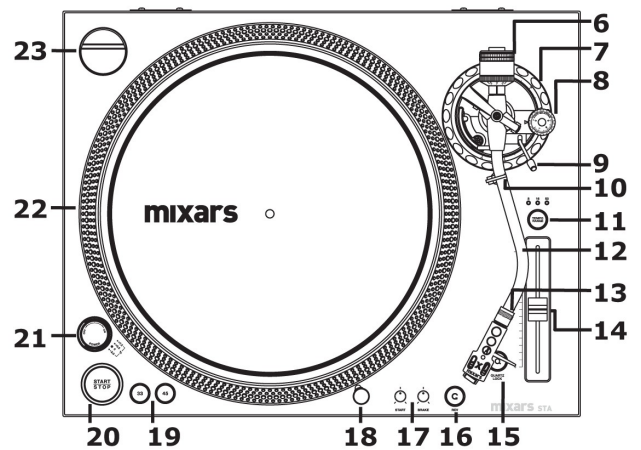
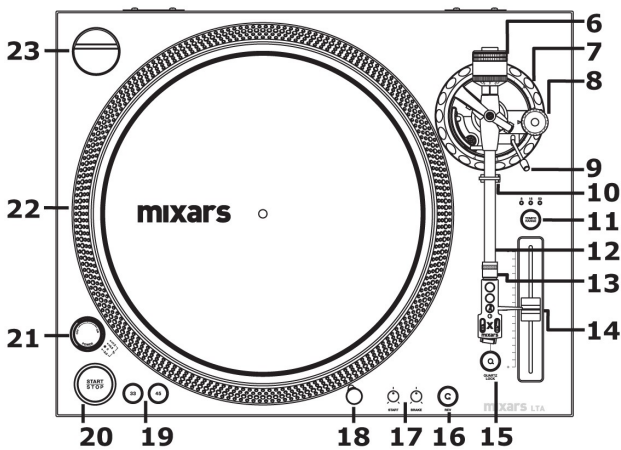
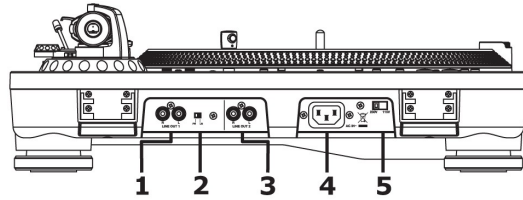
Instruction manual x 1	Headshell x 1	AC cord x 1
Counter weight x 1	Target light x 1	Platter x1
RCA Cord X1	45 rpm adapter x 1	Slipmat x 1

### Specifications

Power Supply	AC 115/230V, 60/50Hz
Power Consumption	10Watts
Dimensions	450 (W) x 353 (D) x 144.6 (H) mm
Weight	10 Kg

### Controls and functions

<p><b>1. Phono / Line output</b> Connect the turntable to any phono or line level input, using the supplied cinch/cinch cable. Be sure to put the phono/line switch in the right position.</p> <p><b>2. Phono / Line switch</b> Depending on the position of the phono/line switch, you can connect the turntable to any phono or line level input.</p> <p><b>3. Additional Line output</b> Secondary line-level output.</p> <p><b>4. Power cord connector</b> Used to connect the included power cord.</p> <p><b>5. AC voltage selector</b> Make sure the selector is set properly.</p> <p><b>6. Counterweight</b> Adjustment creates the proper downward pressure of the stylus to the record. Attach by sliding the counterweight onto the rear of the tone arm. Twist it lightly and it will screw onto the rear shaft of the tonearm.</p> <p><b>7. Tonearm height adjustment</b> Adjust the height of the tonearm.</p> <p><b>8. Anti skate knob</b> (Only applies on "S" tonearm) When a record is playing, a force is generated drawing the stylus towards the center of the record. This control compensates for that force and needs to be set to the same value as the counterweight pressure ring.</p> <p><b>9. Tonearm lift</b> This elevates the tone arm above the record surface.</p> <p><b>10. Tonearm clamp and rest</b> Use this rest for the tonearm and clamp it in position during transportation.</p> <p><b>11. Pitch select</b> Sets the adjustment range of the pitch slider. Press the button to switch between +/-8%, +/-16% and +/-50% pitch.</p>	<p><b>12. Tonearm</b></p> <p><b>13. Headshell locking nut</b> Attach the headshell by inserting it into the front end of the tonearm and then turn the locking nut clockwise.</p> <p><b>14. Pitch slider</b> Use this to change the speed of the platter.</p> <p><b>15. Quartz lock</b> on - will hold the speed at 0% off - will allow the use of the pitch adjust.</p> <p><b>16. Reverse button</b> This button is used to reverse the direction of the platter rotation.</p> <p><b>17. Motor start / brake adjustment</b> Adjust the starting and braking time of the motor by turning the control clockwise for a longer start or stop time and counter-clockwise for the fastest start or stop time.</p> <p><b>18. Target light</b> Insert target light to the deck and it will light up.</p> <p><b>19. Platter speeds</b> 33 rpm and 45 rpm.</p> <p><b>20. Start / stop button</b> Press the button to start / stop the turntable.</p> <p><b>21. Power switch</b> This switch turns the power on or off.</p> <p><b>22. Platter</b></p> <p><b>23. 45 RPM adapter</b> Place on center spindle for playing 7" records with large center holes.</p>
---	---



## Set-up

### Headshell and Cartridge Assembly

When installing a cartridge (not included), refer to the operating instructions of that cartridge. During installation, attach the stylus protector to guard the stylus tip from damage.

Connect the Headshell lead wires to the cartridge terminals. The terminals of cartridges and the Headshell lead wires are color coded. Connect each lead wire to the cartridge terminals of the same color.

- White (L+)    Left channel +
- Blue (L-)    Left channel -
- Red (R+)     Right channel +
- Green (R-)   Right channel -

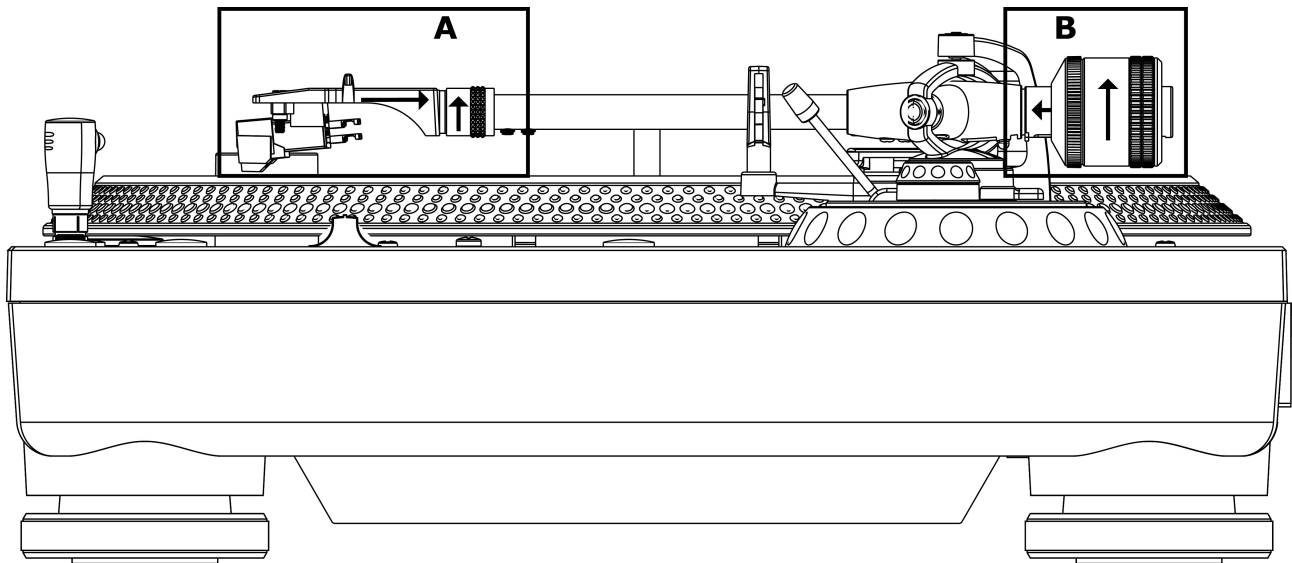
## Turntable Assembly

### A. Headshell:

Insert the Headshell into the front end of the Tonearm Assembly. While holding Headshell firmly into the front end of the tonearm assembly, turn the Headshell Locking Nut counter-clockwise to firmly secure the Headshell to Tonearm Assembly.

### B. Counterweight:

Locate and remove the tonearm Counterweight from the packaging. Slide Counterweight onto the rear of the Tonearm. Turn it lightly and it will screw onto the rear shaft of the tonearm.



## Consignes de sécurité

1. Lisez ces instructions.
2. Conservez ces instructions.
3. Respectez tous les avertissements.
4. Suivez toutes les instructions.
5. Ne pas utiliser cet appareil près de l'eau.
6. Nettoyer uniquement avec un chiffon sec.
7. Ne pas bloquer les ouvertures de ventilation. Installez conformément aux instructions du fabricant.
8. Ne pas installer près de sources de chaleur telles que des radiateurs, registres de chaleur, poêles ou autres appareils (incluant les amplificateurs) qui produisent de la chaleur.
9. Ne pas contourner le dispositif de sécurité de la fiche polarisée. Une fiche polarisée possède deux lames dont une bobineuse que l'autre. La lame large est fournie pour votre sécurité. Si la fiche fournie ne rentre pas dans votre prise, consultez un électricien pour le remplacement de la prise obsolète.
10. Protégez le cordon d'alimentation d'être piétiné ou pincé, particulièrement au niveau des fiches, de la commodité récipients, et le point où ils sortent de l'appareil.
11. Utilisez uniquement des fixations / accessoires spécifiés par le fabricant.
12. Utilisez uniquement avec le chariot, stand, trépied, support ou table spécifié par le fabricant, ou vendu avec l'appareil. Quand un chariot est utilisé, faites attention en déplaçant l'ensemble chariot / appareil pour éviter les blessures en cas de chute.
13. Débranchez cet appareil pendant les orages ou lorsqu'il est inutilisé pendant de longues périodes de temps.
14. Confiez toute réparation à un personnel qualifié. Une réparation est nécessaire lorsque l'appareil a été endommagé de quelque façon que ce cordon d'alimentation ou la fiche est endommagé, du liquide a été renversé ou des objets sont tombés dans l'appareil, l'appareil a été exposé à la pluie ou à l'humidité, ne fonctionne pas normalement, ou est tombé.
15. **AVERTISSEMENT:** Pour réduire le risque d'incendie ou de choc électrique, ne pas exposer cet appareil à la pluie ou à l'humidité.
16. Où un coupleur d'appareil est utilisé comme dispositif de déconnexion, le dispositif de déconnexion doit rester facilement accessible.
17. La ventilation ne doit pas être empêchée en couvrant les ouvertures de ventilation avec des objets tels que journaux, nappes, rideaux, etc.
18. Aucune source de flamme nue, telle que des bougies allumées, ne doit être placée sur l'appareil.
19. L'appareil doit être utilisé en climat tempéré.
20. Le appareil ne doit pas être exposé à des éclaboussures et aucun objet rempli de liquide, comme des vases, doivent être placés sur l'appareil.



### ATTENTION

Pour réduire le risque d'incendie ou de choc électrique, ne pas exposer cet appareil à la pluie ou à l'humidité. La appareil ne doit pas être exposé à des éclaboussures et aucun objet rempli de liquide, tels que des vases, ne doit être placé sur l'appareil.

### ATTENTION

Pour réduire le risque de choc électrique, ne pas retirer le couvercle. Aucune pièce réparable par l'utilisateur. Confiez l'entretien à du personnel qualifié.



**ATTENTION**  
RISQUE DE CHOC ELECTRIQUE  
NE PAS OUVRIR



L'éclair avec le symbole de flèche dans le triangle équilatéral est destiné à alerter l'utilisateur de la présence de non-isolé "tension dangereuse" dans l'enceinte du produit qui peut être d'une ampleur suffisante pour constituer un risque de choc électrique.

### ATTENTION

Pour éviter un choc électrique, ne pas utiliser cette fiche polarisée avec une rallonge, une prise ou une autre sortie, si les lames peut être entièrement insérée pour empêcher l'exposition de la lame.



Le point d'exclamation dans un triangle équilatéral est destiné à alerter l'utilisateur de la présence d'opération et de maintenance (entretien) dans la littérature accompagnant cet appareil.

# Accessoires et spécifications

Vérifiez les éléments suivants inclus dans le forfait avec l'unité principale:

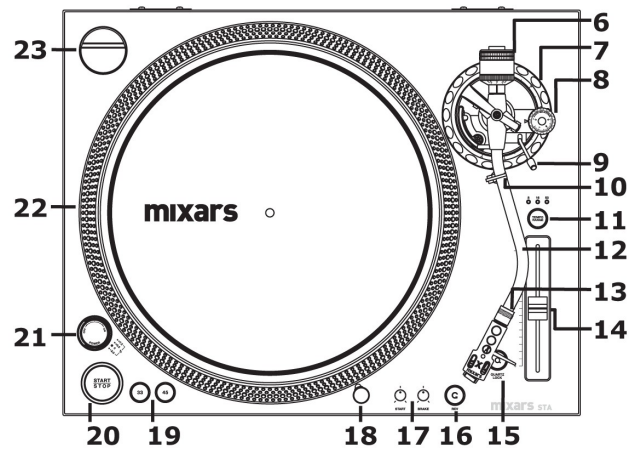
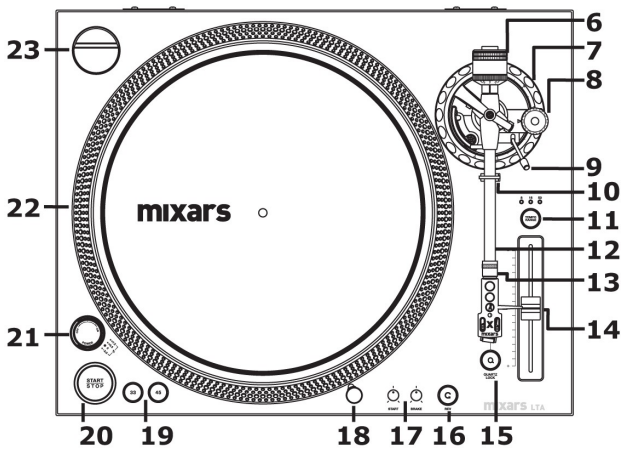
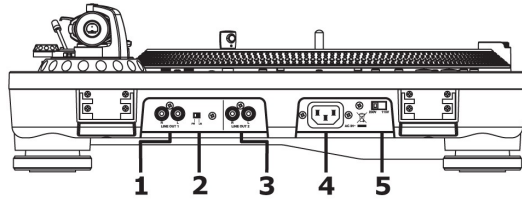
Manuel d'instructions x 1	Headshell x 1	Cordon d'alimentation x 1
Contrepoids x 1	Target light x 1	Platter x1
Cordon RCA X1	Adaptateur 45 rpm x 1	Slipmat x 1

## Caractéristiques (EN)

Power Supply	AC 115/230V, 60/50Hz
Power Consumption	10Watts
Dimensions	450 (W) x 353 (D) x 144.6 (H) mm
Weight	10 Kg

## Commandes et fonctions

<p><b>1. Output Phono/Line</b> Connectez la platine à toute entrée de niveau phono ou ligne, en utilisant le câble cinch / cinch fourni. Soyez sûr de mettre le commutateur phono / ligne dans la bonne position.</p> <p><b>2. Commutateur Phono / Line</b> Selon la position du commutateur phono / ligne, vous pouvez connecter la platine à une entrée phono ou niveau ligne.</p> <p><b>3. Sortie de ligne supplémentaire</b> Sortie de niveau ligne secondaire.</p> <p><b>4. Connecteur du cordon d'alimentation</b> Used to connect the included power cord.</p> <p><b>5. Sélecteur de tension ac</b> Assurez-vous que le sélecteur est réglé correctement.</p> <p><b>6. Contrepoids</b> Ajustement crée la pression à la baisse appropriée du stylet pour le record. Fixez en faisant glisser le contrepoids sur l'arrière du bras de tonalité. tourner légèrement et il se visser sur l'arbre arrière du bras de lecture.</p> <p><b>7. Réglage en hauteur du Bras de Lecture</b> Réglez la hauteur du bras de lecture.</p> <p><b>8. Bouton Anti Skate</b> (Applique seulement sur le bras de lecture "S" ) Quand un disque est lu, une force est généré attire le stylet vers le centre du disque. Ce contrôle compense que la force et doit être réglé à la même valeur que l'anneau de pression du contrepoids.</p> <p><b>9. Elévateur du Bras de Lecture</b> Cela élève le bras de ton au-dessus de la surface du disque.</p> <p><b>10. Pince et le reste du bras de lecture</b> Utilisez ce repos pour le bras de ton et serrer en position pendant le transport.</p>	<p><b>11. Sélecteur de gamme de pitch</b> Définit la plage de réglage du curseur de pitch. Appuyez sur le bouton pour basculer entre +/- 8%, +/- 16% et +/- 50%.</p> <p><b>12. Bras de Lecture</b></p> <p><b>13. Ecrou de blocage headshell</b> Fixer la coquille en l'insérant dans l'extrémité avant du bras de lecture, puis tourner l'écrou de blocage dans le sens horaire.</p> <p><b>14. Curseur de pitch</b> Utilisez cette option pour changer la vitesse du plateau.</p> <p><b>15. Quartz Lock</b> on - tiendra le pitch à 0% off - permettra l'utilisation de l'ajustement de pitch.</p> <p><b>16. Bouton de marche arrière</b> Ce bouton permet d'inverser le sens de la rotation du plateau.</p> <p><b>17. Ajustement Start/Brake du motor</b> Réglez le départ et temps de freinage du moteur en tournant la commande dans le sens horaire pour une plus démarrer ou arrêter le temps et dans le sens antihoraire pour le départ ou arrêter le plus rapide.</p> <p><b>18. La lumière cible</b> Insérez la lumière cible sur le turntable et il allumera.</p> <p><b>19. Vitesses du Platter</b> 33 rpm et 45 rpm.</p> <p><b>20. Bouton Start / Stop</b> Appuyez sur le bouton pour démarrer / arrêter le turntable.</p> <p><b>21. Interrupteur power</b> Cet interrupteur permet d'allumer ou éteindre.</p> <p><b>22. Platter</b></p> <p><b>23. Adaptateur 45 RPM pour 7"</b></p>
--	---



## Set-up

### Assemblée du Headshell Cartouge

Lors de l'installation d'une cartouche (non inclus), reportez-vous au mode d'emploi de cette cartouche. Lors de l'installation, fixez le protecteur de stylet pour garder la pointe du stylet contre les dommages.

Connecter les fils conducteurs Headshell aux bornes de la cartouche. Les bornes de cartouches et les fils de plomb Headshell sont codés par couleur. Branchez chaque fil aux bornes de la cartouche de la même couleur.

- Blanc (L +) Canal gauche +
- Bleu (L-) Canal gauche -
- Rouge (R +) Canal droit +
- Vert (R) Canal droit -



## Assemblée du Turntable

### A. Headshell:

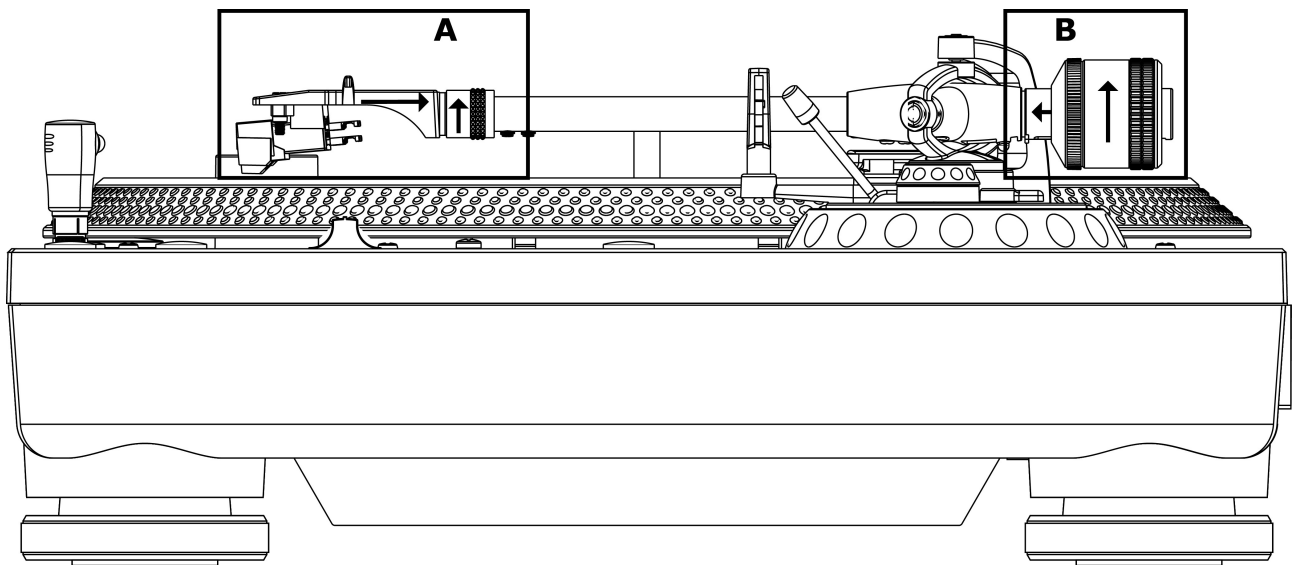
Insérez le Headshell dans l'extrémité avant de l'Assemblée Bras de Lecture. Tout en maintenant Headshell fermement dans l'extrémité avant de l'ensemble de bras de lecture, tournez la Headshell écrou de blocage dans le sens antihoraire à fixer solidement la coquille à Bras de Lecture Assemblée.

### B. Contrepoids:

Localiser et retirer le contrepoids du bras de lecture de l'emballage.

Glissez Contrepoids sur l'arrière du bras de lecture.

Tournez légèrement et il se visser sur l'arbre arrière du bras de lecture.



# Sicherheitsanweisungen

1. Lesen Sie diese Anweisungen.
2. Bewahren Sie diese Anweisungen auf.
3. Beachten Sie alle Warnungen.
4. Befolgen Sie alle Anweisungen.
5. Verwenden Sie dieses Gerät nicht in der Nähe von Wasser.
6. Nur mit einem trockenen Tuch reinigen.
7. Belüftungsschlitze nicht blockieren. Bei der Installation sind die Anweisungen des Herstellers zu beachten.
8. Nicht in der Nähe von Wärmequellen wie Heizkörpern, Wärmespeichern, Öfen oder anderen Geräten (einschließlich Verstärkern), die Wärme erzeugen benutzen oder lagern.
9. Die Sicherheitsfunktion des polarisierten Steckers:  
Der breite Stift ist für Ihre Sicherheit vorgesehen. Wenn der mitgelieferte Stecker nicht in Ihre Steckdose passt, lassen Sie sich von einem Elektriker die alte Steckdose austauschen.
10. Schützen Sie das Netzkabel vor Einklemmungen und achten Sie darauf, dass niemand auf das Kabel tritt.
11. Verwenden Sie nur vom Hersteller angegebene Zusatzgeräte / Zubehör.
12. Verwenden Sie nur Standvorrichtungen, Stative, Halter oder Tische, die vom Hersteller benannt oder mit dem Gerät verkauft werden. Falls Sie einen Wagen / Roll-Tisch benutzen, seien Sie vorsichtig beim Bewegen der Wagen-Gerätekombination, um Verletzungen durch Umkippen zu vermeiden.
13. Trennen Sie das Gerät während eines Gewitters oder bei Nichtverwendung über einen längeren Zeitraum der Zeit von der Stromzufuhr.
14. Lassen Sie alle Wartungsarbeiten von qualifiziertem Servicepersonal machen. Eine Wartung ist erforderlich, wenn das Gerät in irgendeiner Weise beschädigt wurde, wie beispielsweise Netzkabel oder der Stecker beschädigt wurde verschüttet oder Gegenstände in das Gerät gefallen sind, das Gerät Regen oder Feuchtigkeit ausgesetzt wurde, nicht normal funktioniert oder fallen gelassen wurde.
15. **WARNUNG:** Um die Gefahr von Bränden oder elektrischen Schlägen zu verringern, darf dieses Gerät nicht Regen oder Feuchtigkeit ausgesetzt werden.
16. Der Adapter wird als Trennsystem verwendet, so ist es notwendig, dass er zugänglich bleibt.
17. Die Belüftung darf nicht durch Abdecken der Belüftungsöffnungen mit Gegenständen wie Zeitungen, Tischtüchern, Vorhängen usw. behindert werden
18. Keine offenen Flammen, wie brennende Kerzen, auf das Gerät stellen.
19. Vorrichtung sollte in gemäßigten Klima verwendet werden.
20. Das Gerät darf keinem Tropf- oder Spritzwasser ausgesetzt werden und es dürfen keine Flüssigkeiten z.B Vasen oder andere Behälter auf das Gerät gestellt werden.



## WARNUNG

Um die Gefahr von Bränden oder elektrischen Schlägen zu verringern, darf dieses Gerät keinem Tropf- oder Spritzwasser ausgesetzt werden und es dürfen keine Flüssigkeiten und z.B auch Vasen auf das Gerät gestellt werden .

## VORSICHT

Um die Gefahr eines elektrischen Schlags zu vermeiden, dürfen keine Abdeckungen entfernt werden. Keine vom Benutzer zu wartenden Teile im Inneren. Überlassen Sie Wartungsarbeiten nur qualifiziertem Fachpersonal.



## ACHTUNG

Gefahr eines elektrischen Schlags  
Gerät nicht öffnen



Der Blitz mit der Pfeilspitze im gleichseitigen Dreieck warnt vor nicht isolierten teilen und somit "gefährlicher Spannung" im Gehäuse des Produkts welche stark genug sein kann, um einen Stromschlag verursachen zu können.



Das Ausrufezeichen im gleichseitigen Dreieck soll den Benutzer auf das Vorhandensein von wichtigen Betriebs- und Wartungshinweisen (Reparatur) aufmerksam machen, die in der Literatur beiliegen.

## VORSICHT

Um einen elektrischen Schlag zu vermeiden, verwenden Sie den polarisierter Stecker nicht mit einem Verlängerungskabel, Aufnahme oder Steckdose, es sei denn, es kann eine komplette Stecker-Blattexposition verhindert werden.

# Zubehör und technische Daten

Überprüfen Sie die folgenden enthaltene Teile in der Verpackung mit dem Gerät:

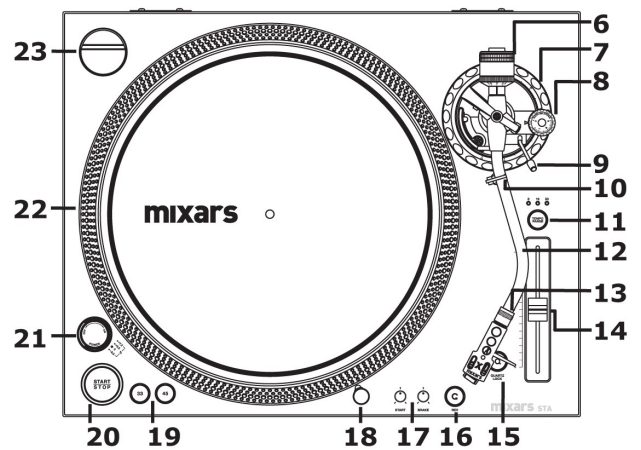
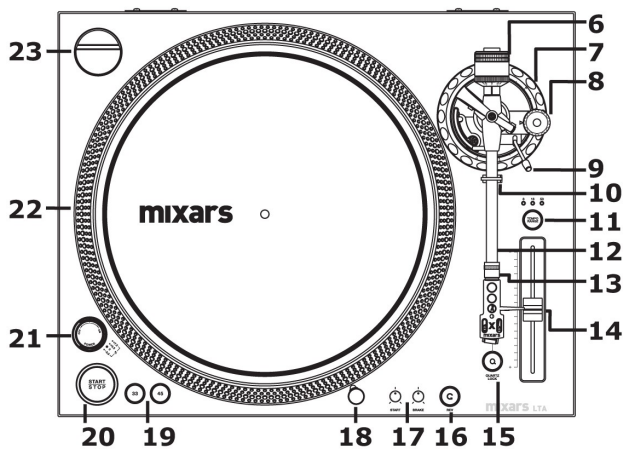
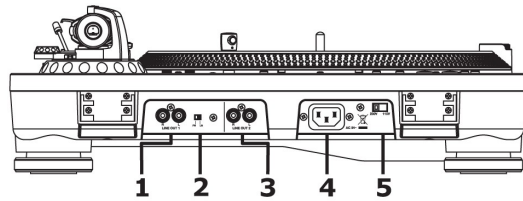
Bedienungsanweisung x 1	Headshell x 1	AC Kabel x 1
Gegengewicht x 1	Ziellicht x 1	Platter x1
RCA Kabel X1	45 rpm Adapter x 1	Slipmat x 1

## Technische Daten (EN)

Power Supply	AC 115/230V, 60/50Hz
Power Consumption	10Watts
Dimensions	450 (W) x 353 (D) x 144.6 (H) mm
Weight	10 Kg

## Bedienelemente und Funktionen

<p><b>1. Phono / Line Output</b> Verbinden Sie den Plattenspieler an jeden Phono oder Line-Eingang, mit dem mitgelieferten Cinch / Cinch-Kabel. Achten Sie darauf, den Phono / Line-Schalter in die richtige Position zu bringen.</p> <p><b>2. Phono/Line Schalter</b> Je nach Stellung des Phono / LineSchalters, können Sie den Plattenspieler an jeden Phono oder Line-Eingang anschließen.</p> <p><b>3. Zusätzlicher Line-Ausgang</b> Sekundär-Line-Ausgang.</p> <p><b>4. Netzkabelanschluss</b> Zum Anschluss vom mitgeliefertem Netzkabel.</p> <p><b>5. Wechselspannungswähler</b> Sicherstellen, dass der Wahlschalter richtig eingestellt ist!</p> <p><b>6. Gegengewicht</b> Stellen Sie hiermit das Gewicht ein, dass auf die Nadel wirkt. Befestigen Sie es mit leichtem drehen auf der hinteren Seite des Tonarms.</p> <p><b>7. Tonarm Höhenverstellung</b> Stellen Sie hiermit die Höhe des Tonarms ein.</p> <p><b>8. Anti Skate Knopf</b> (Bezieht sich nur auf "S" Tonarm ) Wnn eine Platte abgespielt wird entsteht eine Kraft die den Tonarm in die Mitte del Plattentellers zieht. Stellen Sie mit diesem Knopf die Gegenkraft ein um dieses zu verhindern. Er sollte auf den gleichen Wert wie das Gegengewicht eingestellt werden.</p> <p><b>9. Tonarmlift</b> Dies erhöht den Tonarm über der Aufzeichnungsoberfläche.</p> <p><b>10. Tonarm Klemme und Halter</b> Verwenden Sie diesen Halter für den Tonarm und klemmen sie in Ruhe-Position während des Transports.</p> <p><b>11. Pitch select</b> Stellt den Einstellbereich des Pitch Faders ein. Drücken Sie die Taste um zwischen +/- 8%, +/- 16% und +/- 50% Pitch-range zu wechseln.</p>	<p><b>12. Tonarm</b></p> <p><b>13. Headshell-sicher-mutter</b> Befestigen Sie das Headshell, indem Sie es in das vordere Ende des Tonarms stecken und drehen Sie die Sicherungsmutter im Uhrzeigersinn.</p> <p><b>14. Pitch slider</b> Verwenden Sie diese Option, um die Geschwindigkeit der Platte zu ändern.</p> <p><b>15. Quartz Lock</b> on - wird die Geschwindigkeit auf 0% halten off - ermöglicht die Verwendung der Pitchkontrolle.</p> <p><b>16. Reverse Taste</b> Diese Taste wird verwendet, um die Richtung des Plattentellers umzukehren.</p> <p><b>17. Motor Start / Brake Einstellung</b> Stellen Sie die Start- und Bremszeit des Motors ein, indem Sie den Regler im Uhrzeigersinn für eine längere Start- oder Stoppzeit, und gegen den Uhrzeigersinn für eine schnelle Start- oder Stoppzeit, drehen.</p> <p><b>18. Ziellicht</b> Stecken Sie es in das "Deck" um es zu beleuchten.</p> <p><b>19. Basis-Geschwindigkeiten</b> 33 rpm und 45 rpm.</p> <p><b>20. Start / Stop Taste</b> Drücken Sie diese Taste zum Starten / Stoppen des Turntables.</p> <p><b>21. Power Schalter</b> Dieser Schalter schaltet das Gerät ein oder aus.</p> <p><b>22. Plattenteller</b></p> <p><b>23. 45 rpm Adapter</b> Für 7"Platten</p>
--	---



## Set-up

### Montage von Headshell und Nadel

Bei Installation einer Nadel (nicht enthalten), alle Details bitte in der Bedienungsanleitung dieser Nadel finden. Die Anschlüsse sind farblich gekennzeichnet. Achten Sie darauf, die Richtigen Farben zwischen Nadel und Headshell zu verbinden.

Weiß (L +)	Linker Kanal +
Blau (L-)	Linker Kanal -
Rot (R +)	Rechter Kanal +
Grün (R-)	Rechter Kanal -

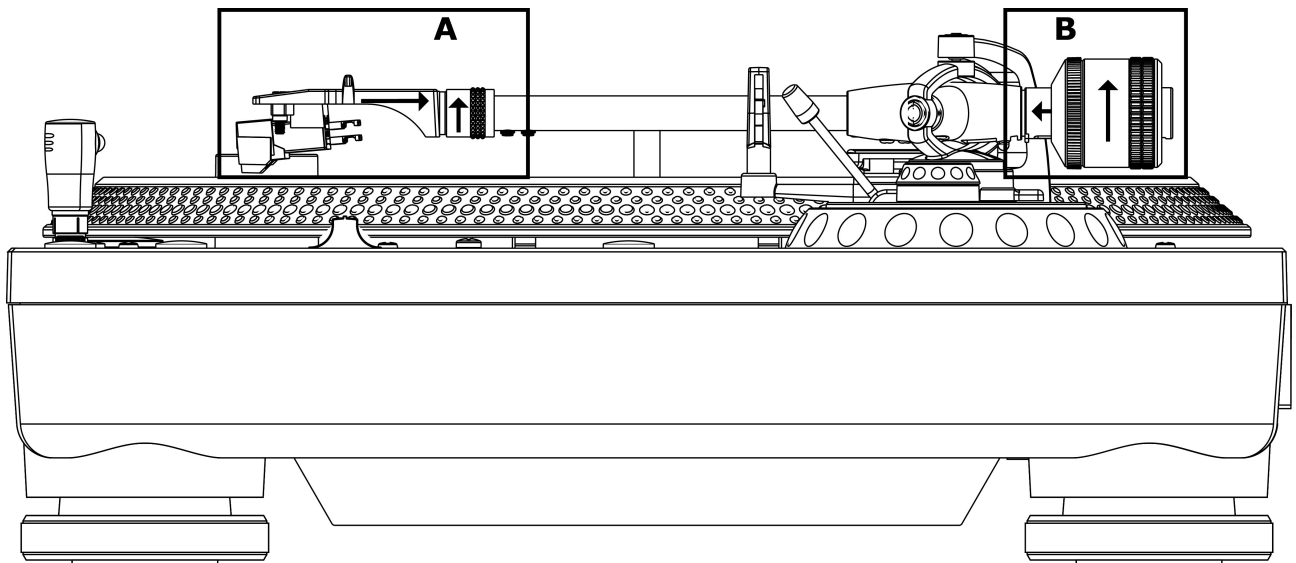
## Turntable Montage

### A. Headshell:

Stecken Sie das Headshell in das vordere Ende des Tonarms und drehen Sie leicht gegen den Uhrzeigersinn um es zu befestigen.

### B. Gegengewicht:

Suchen und entfernen Sie das Gegengewicht aus der Verpackung. Schieben Sie das Gegengewicht auf die Rückseite des Tonarms. Drehen Sie es leicht und es wird sich auf den Tonarm schrauben.



## AVVERTENZE DI SICUREZZA

1. Leggete le istruzioni.
  2. Conservate le istruzioni.
  3. Rispettate tutte le avvertenze.
  4. Seguite tutte le istruzioni.
  5. Non servitevi dell'apparecchio vicino all'acqua.
  6. Per pulire l'apparecchio, utilizzate solo panni asciutti.
  7. Non ostruite le aperture di ventilazione. Installate l'apparecchio seguendo le istruzioni del fabbricante.
  8. Non collocate il prodotto vicino a fonti di calore quali radiatori, stufe, bocchette per l'uscita di aria calda o vicino ad ogni altro apparecchio che emetta calore (compresi gli amplificatori).
  9. Non disattivate la spina polarizzata. Una spina polarizzata ha due lame di cui una più ampia dell'altra. Il contatto più lungo è installato per la vostra sicurezza. Se la spina fornita in dotazione non entra nella presa di corrente, rivolgetevi ad un elettricista per sostituire la vecchia presa.
  10. Proteggete il cavo di alimentazione in modo tale che non venga calpestato o schiacciato, in particolare in corrispondenza delle spine, delle prese e del punto in cui queste escono dall'apparecchio.
  11. Utilizzate esclusivamente componenti/accessori specificati dal produttore.
  12. Utilizzate l'apparecchio solo con carrelli, sostegni, treppiedi, staffe o tavoli raccomandati dal costruttore o venduti insieme all'apparecchio.
- Se usate un carrello, fate attenzione durante gli spostamenti per evitare infortuni causati da un eventuale ribaltamento del carrello stesso.
13. Scollegate l'apparecchio durante i temporali o quando rimane inutilizzato per lunghi periodi di tempo.
  14. Per qualunque intervento di assistenza rivolgersi a personale qualificato. È necessario intervenire sull'apparecchio ogniqualvolta risulti danneggiato in qualsiasi modo, ad esempio in caso di danneggiamento della spina o del cavo di alimentazione, versamento di liquido sull'apparecchio o caduta di oggetti all'interno, esposizione dell'apparecchio a pioggia o umidità, funzionamento irregolare o caduta.
  15. **ATTENZIONE:** Per ridurre il rischio d'incendio o di scossa elettrica, non esponete l'apparecchio alla pioggia o all'umidità.
  16. L'adattatore di rete è utilizzato come sistema di disconnessione, dunque è necessario che resti accessibile.
  17. Non impedite la ventilazione coprendo le aperture di ventilazione con coperchi, fogli di giornali, tovaglie, tende, ecc.
  18. Non collocate fiamme libere, come ad esempio candele accese, vicino all'apparecchio.
  19. L'apparecchio deve essere usato a livelli di temperatura normali.
  20. Non esponete l'apparecchio all'acqua (schizzi, gocciolamento) e non collocate oggetti contenenti liquidi (ad esempio un vaso) in prossimità dell'apparecchio.



### AVVERTENZA

Per ridurre il rischio d'incendio o di scossa elettrica, non esponete l'apparecchio all'acqua (schizzi, gocciolamento) (ad esempio un vaso) in prossimità dell'apparecchio.



### ATTENZIONE

RISCHIO DI SCOSSA ELETTRICA  
NON APRIRE



**ATTENZIONE:** Per ridurre il rischio di scossa elettrica, non aprite l'alloggiamento. All'interno non vi sono parti utilizzabili dall'utente. Per ogni intervento rivolgersi esclusivamente a personale qualificato.



Il fulmine stilizzato con punta di freccia inscritto nel triangolo equilatero indica all'utente la presenza all'interno dell'apparecchio di tensione pericolosa non isolata, di potenza sufficiente a costituire un rischio di scossa elettrica per le persone.



Il punto esclamativo inscritto nel triangolo equilatero segnala all'utente la presenza, nella documentazione che accompagna l'apparecchio, di istruzioni importanti per il funzionamento e la manutenzione (nonché riparazione) dell'apparecchio.

### ATTENZIONE

Per prevenire il rischio di scosse elettriche, non utilizzate la presa polarizzata con una prolunga, un connettore o altra presa se non nel caso in cui gli spinotti possano essere inseriti interamente (per evitare che rimangano scoperti).

## Accessori e specifiche

Controllare i seguenti componenti incluse nel pacchetto con l'unità principale:

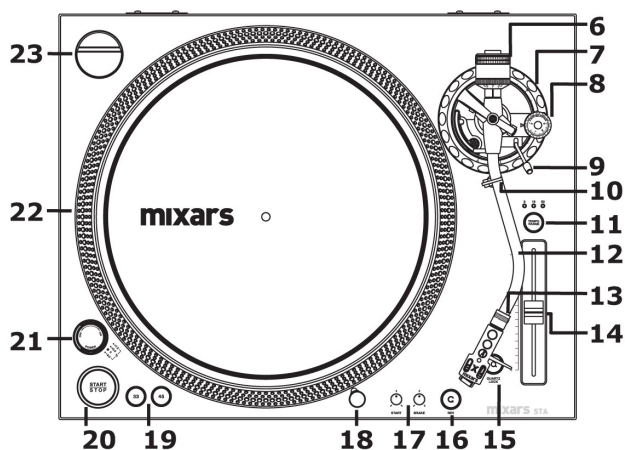
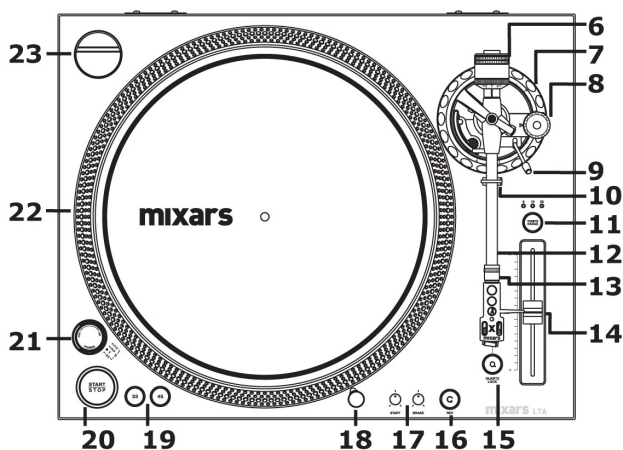
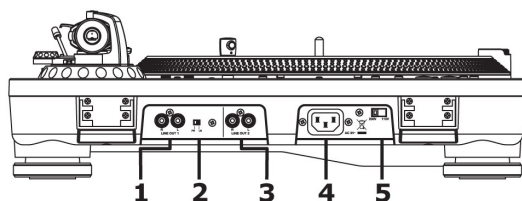
Manuale d'istruzioni x 1	Headshell x 1	Cavo di alimentazione x 1
Contrappeso x 1	Luce direzionale x 1	Piatto x1
Cavo RCA X1	Adattatore 45 rpm x 1	Slipmat x 1

### Specifiche (EN)

Power Supply	AC 115/230V, 60/50Hz
Power Consumption	10Watts
Dimensions	450 (W) x 353 (D) x 144.6 (H) mm
Weight	10 Kg

## Comandi e funzioni

<p><b>1. Uscita Phono / Line</b> Collegare il giradischi a qualsiasi ingresso di livello phono o linea, utilizzando il cavo rca / rca in dotazione. Assicurarsi di posizionare il tasto phono / linea nella giusta posizione.</p> <p><b>2. Interruttore Phono / Line</b> A seconda della posizione del selettore phono / linea, è possibile collegare il giradischi a qualsiasi ingresso phono o livello di linea.</p> <p><b>3. Uscita Line addizionale</b> Uscita a livello di linea secondaria.</p> <p><b>4. Connettore del cavo di alimentazione</b> Utilizzato per collegare il cavo di alimentazione in dotazione.</p> <p><b>5. Selettore di tensione AC</b> Assicurarsi che il selettore sia impostato correttamente.</p> <p><b>6. Contrappeso</b> Regolazione crea la corretta pressione verso il basso della puntina. Fissare facendo scorrere il contrappeso sulla parte posteriore del braccio. Girare leggermente e si avvierà sull'albero posteriore del braccio.</p> <p><b>7. Regolazione di altezza del braccio</b> Regolare l'altezza del braccio.</p> <p><b>8. Manopola Anti skate</b> (Solo per braccio a "s") Quando un disco è in riproduzione, viene generata una forza che attrae la puntina verso il centro del disco. Questo controllo compensa quella forza e deve essere impostato allo stesso valore come il contrappeso.</p> <p><b>9. Tonearm lift</b> Questo eleva il braccio sopra la superficie del disco.</p> <p><b>10. Morsetto del braccio e relativo appoggio</b> Utilizzare questo appoggio per il braccio e bloccarlo in posizione durante il trasporto.</p>	<p><b>11. Selettore Pitch</b> Imposta il campo di regolazione del pitch. Premere il pulsante per variare tra +/- 8%, +/- 16% e +/- 50% di margine di pitch.</p> <p><b>12. Braccio</b></p> <p><b>13. Dado di bloccaggio dell'headshell</b> Fissare la testina (headshell) inserendola nella parte anteriore del braccio e poi girare il dado di bloccaggio in senso orario.</p> <p><b>14. Pitch slider</b> Consente di modificare la velocità del piatto.</p> <p><b>15. Quartz lock</b> on - terrà la velocità a 0% off - consentirà l'uso del pitch adjust / slider.</p> <p><b>16. Tasto Reverse</b> Questo pulsante viene utilizzato per invertire la direzione della rotazione del piatto.</p> <p><b>17. Controllo Motore - start / brake</b> Regolare la partenza e la durata della frenata del motore ruotando la manopola in senso orario per un tempo più lungo per avviare o arrestare il piatto e in senso antiorario per una partenza o fermata più rapida possibile.</p> <p><b>18. Luce direzionale</b> Inserire Lampadina sul giradischi e si illuminerà.</p> <p><b>19. Velocità di base</b> 33 rpm e 45 rpm.</p> <p><b>20. pulsante start / stop</b> Premere il pulsante per avviare / stoppare il giradischi.</p> <p><b>21. Tasto Power</b> Questo interruttore controlla l'accensione o lo spegnimento.</p> <p><b>22. Piatto</b></p> <p><b>23. Adattatore 45 RPM</b> Posizionare sul centro del piatto per la riproduzione di dischi 7 ".</p>
--	---



## Set-up

### Assemblaggio Puntina e Headshell (testina)

Quando si installa una puntina (non inclusa), consultare le istruzioni per l'uso di quella puntina. Collegare i cavi ai terminali della puntina. I terminali sono colorati, collegate ciascun conduttore ai terminali dello stesso colore.

Bianco (L +)	Canale sinistro +
Blu (L-)	Canale sinistro -
Rosso (R +)	Canale destro +
Verde (R -)	Canale destro -



## Assemblaggio Giradischi

### A. Headshell (testina):

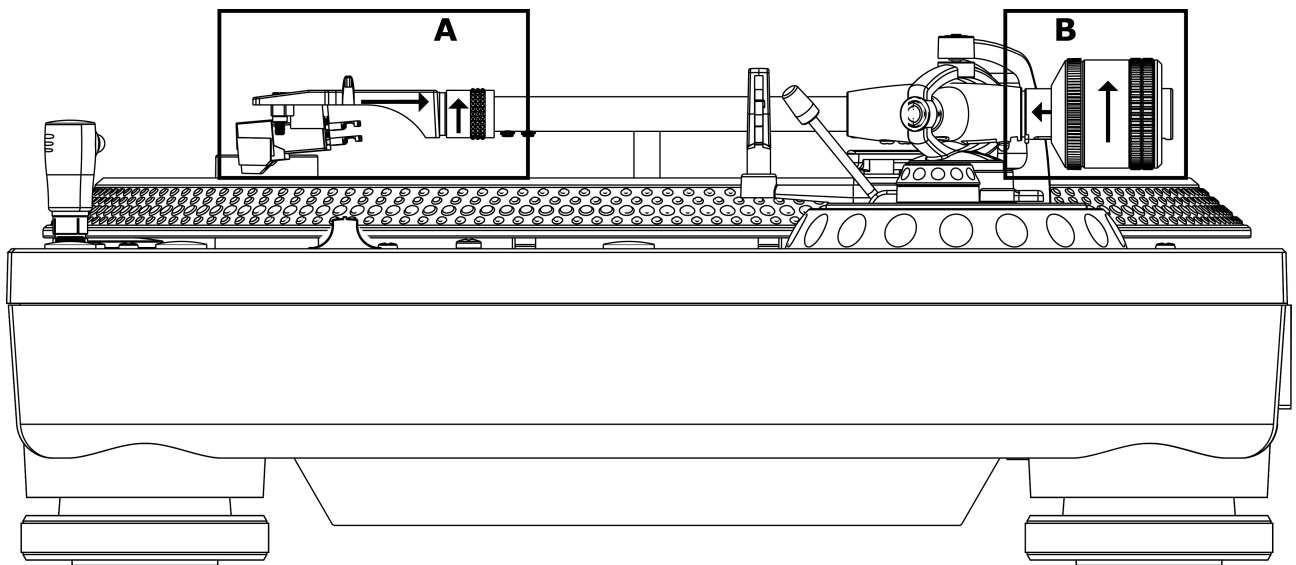
Inserire il Headshell nella parte anteriore del braccio. Tenendolo saldamente nella parte anteriore, girare la vite di bloccaggio in senso antiorario per fissare saldamente.

### B. Contrappeso:

Individuare e rimuovere il contrappeso dalla confezione.

Far scorrere contrappeso sulla parte posteriore del braccio.

Girare leggermente e si avviterà sull'albero posteriore del braccio.



# INSTRUCCIONES DE SEGURIDAD

1. Lea estas instrucciones.
2. Conserve estas instrucciones.
3. Respete todas las advertencias.
4. Siga todas las instrucciones.
5. No use este aparato cerca del agua.
6. Límpielo únicamente con un paño seco.
7. No bloquee las rejillas de ventilación. Instale el aparato siguiendo las instrucciones del fabricante.
8. No lo instale cerca de fuentes de calor, como radiadores, calefactores, estufas u otros aparatos (incluidos los amplificadores) que emitan calor.
9. No retire el dispositivo de seguridad del enchufe polarizado. Un enchufe polarizado tiene dos clavijas con una más larga que la otra. La clavija más ancha garantiza su seguridad. Si el enchufe suministrado no es compatible con su toma de corriente, acuda a un electricista para que remplace dicha toma.
10. Proteja el cable de alimentación de forma que no se pise o pellizque. Preste especial atención a los enchufes, tomas de corriente y al punto de conexión del aparato.
11. Utilice únicamente los accesorios especificados por el fabricante.
12. Use el aparato únicamente con un carro, soporte, trípode o mesa especificados por el fabricante, o vendidos con el aparato. Si usa un carro para transportar el aparato, tenga cuidado al desplazarlo para evitar que se caiga y se produzcan daños.
13. Desenchufe el aparato durante las tormentas o si no va a utilizarlo durante un periodo de tiempo prolongado.
14. Para las operaciones de mantenimiento, póngase en contacto con el personal técnico cualificado. Se requiere reparación cuando el aparato haya sufrido daños de alguna manera, como daños en el cable de alimentación, en el enchufe u objetos que hayan caído dentro del aparato, se haya derramado líquido dentro, el aparato haya estado expuesto a lluvia o humedad, no funcione normalmente o se haya caído.
15. **ADVERTENCIA:** Para reducir el riesgo de incendio o de descarga eléctrica, no exponga este aparato a la lluvia o la humedad.
16. Donde se utilice un acoplador del equipo como un dispositivo desconectado, el dispositivo desconectado permanecerá directamente operativo.
17. No debería obstruirse la ventilación tapando las salidas de ventilación con objetos, como periódicos, paños de mesa, cortinas, etc.
18. No debería colocar el aparato cerca de fuentes de llamas al descubierto como velas encendidas.
19. El aparato debería utilizarse en climas templados.
20. No exponga el aparato a goteos o salpicaduras ni coloque objetos llenos de líquido, como jarrones, encima del aparato.



## ADVERTENCIA

Para reducir el riesgo de incendio o de descarga eléctrica, no exponga este aparato a la lluvia o a la humedad. No exponga el aparato a goteos o salpicaduras ni coloque objetos llenos de líquido, como jarrones, encima del aparato.

## ATENCIÓN

Para reducir el riesgo de descarga eléctrica, no desmonte el aparato. En su interior no hay ninguna pieza que pueda ser reparada por el usuario. Para las operaciones de mantenimiento, póngase en contacto con el personal técnico cualificado.



El símbolo de un rayo dentro de un triángulo equilátero advierte al usuario de la presencia de "voltaje peligroso" no aislado en el interior del aparato, de una magnitud suficiente como para constituir riesgo de descarga eléctrica.



El signo de exclamación dentro de un triángulo equilátero alerta al usuario de la existencia de instrucciones importantes de funcionamiento y mantenimiento en la documentación que acompaña al aparato.

## ATENCIÓN

Para evitar el riesgo de descarga eléctrica, no utilice el enchufe polarizado con un cable extensor, una toma de corriente o cualquier otra toma, a menos que las clavijas del enchufe puedan introducirse completamente.

## Accesorios y especificaciones

Revise los siguientes componentes se incluyen en el paquete con la unidad principal:

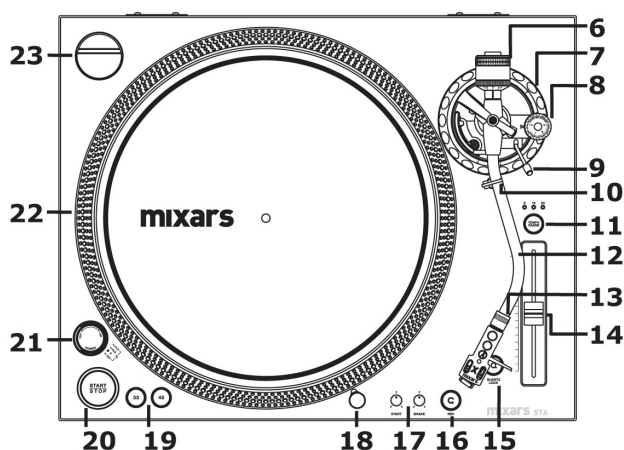
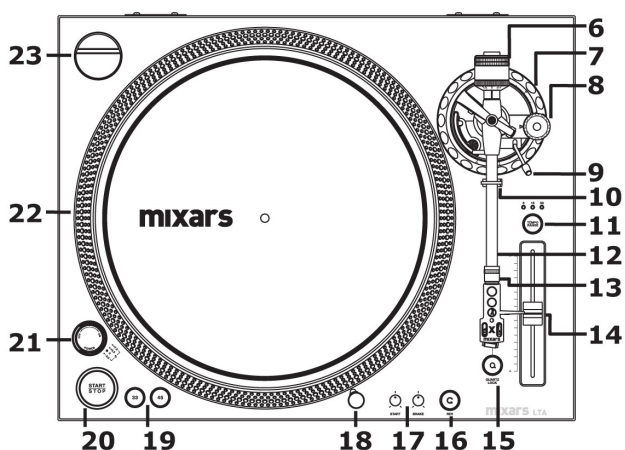
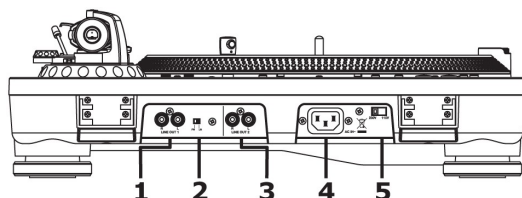
Manual de instrucciones x 1	Headshell x 1	Cable de alimentación x 1
Contrapeso x 1	luz direccional x 1	Platter x1
Cable RCA X1	Adaptador 45 rpm x 1	Slipmat x 1

### Especificaciones (EN)

Power Supply	AC 115/230V, 60/50Hz
Power Consumption	10Watts
Dimensions	450 (W) x 353 (D) x 144.6 (H) mm
Weight	10 Kg

### Controles y funciones

<p><b>1. Output Phono / Line</b> Conecte el tocadiscos a cualquier entrada de fono o línea de nivel, utilizando el adaptador RCA / RCA suministrado. Asegúrese de colocar el botón phono / línea en la posición correcta.</p> <p><b>2. Interruptor Phono / Line</b> Dependiendo de la posición del phono / línea, usted puede conectar el tocadiscos a cualquier nivel de fono o línea.</p> <p><b>3. Output Line adicional</b> Output de línea secundaria.</p> <p><b>4. Conector de cable de alimentación</b> Se utiliza para conectar el cable de alimentación suministrado.</p> <p><b>5. Selector de voltaje AC</b> Asegúrese de que el interruptor esté ajustado correctamente.</p> <p><b>6. Contrapeso</b> Ajuste crea la presión hacia abajo adecuada de la aguja. Fijar deslizando el contrapeso en la parte posterior del brazo. Girar ligeramente y se atornille en la parte trasera del brazo.</p> <p><b>7. El ajuste de altura del brazo</b> Ajuste la altura del brazo.</p> <p><b>8. Perilla Anti skate</b> (Sólo para el brazo "s") Cuando se reproduce un disco, genera una fuerza que atrae a la aguja hacia el centro del disco. Este control compensa la fuerza y que debe establecerse en el mismo valor que el contrapeso.</p> <p><b>9. Tonearm lift</b> Esto plantea el brazo por encima de la superficie del disco.</p> <p><b>10. Clamp brazo y su apoyo</b> Utilice esta apoyabrazos y bloquearlo en su lugar durante el transporte.</p>	<p><b>11. Seleccionador Pitch</b> Ajuste el rango de pitch. Pulse el botón para variar entre +/- 8%, +/- 16% y +/- 50% de margen de pitch.</p> <p><b>12. Braz</b></p> <p><b>13. Tuerca de seguridad para el portacápsulas</b> Coloque la portacápsulas (headshell) insertándolo en la parte delantera del brazo y luego gire la tuerca de bloqueo en sentido horario.</p> <p><b>14. Pitch slider</b> Le permite cambiar la velocidad de la placa.</p> <p><b>15. Quartz lock</b> on - celebrará la velocidad a 0% off - permite el uso de la cancha de ajuste / control deslizante.</p> <p><b>16. Boton Reverse</b> Este botón se utiliza para invertir el sentido de rotación de la mesa giratoria.</p> <p><b>17. Control del Motor - start / brake</b> Ajuste el inicio y la duración de frenado del motor girando el mando hacia la derecha durante más tiempo para iniciar o detener el plato y hacia la izquierda para empezar o "stop" lo más rápidamente posible.</p> <p><b>18. Luz direccional</b> Inserte la bombilla en la plataforma giratoria y luces.</p> <p><b>19. Velocidad Básica</b> 33 rpm y 45 rpm.</p> <p><b>20. Boton start / stop</b> Pulse el botón para iniciar la séptima parada de la plataforma giratoria.</p> <p><b>21. Boton Power</b> Este interruptor controla el encendido y apagado.</p> <p><b>22. Piso (platter)</b></p> <p><b>23. Adaptador 45 RPM</b> Colocar en el centro de la sartén durante la reproducción de discos de 7".</p>
---	---



## Set-up

### Conjunto de aguja y Headshell

Al instalar un aguja (no incluido), consulte las instrucciones para el uso del aguja.

Conecte los cables a los terminales de la aguja. Los terminales están codificados por colores, cada cable conectado a los terminales del mismo color.

- Blanco (L +) Canal izquierdo +
- Azul (IL) Canal izquierda -
- Rojo (E +) Canal derecho +
- Verde (R -) Canal derecho -

## El montaje de Turntable

### A. Headshell (portacàpsulas):

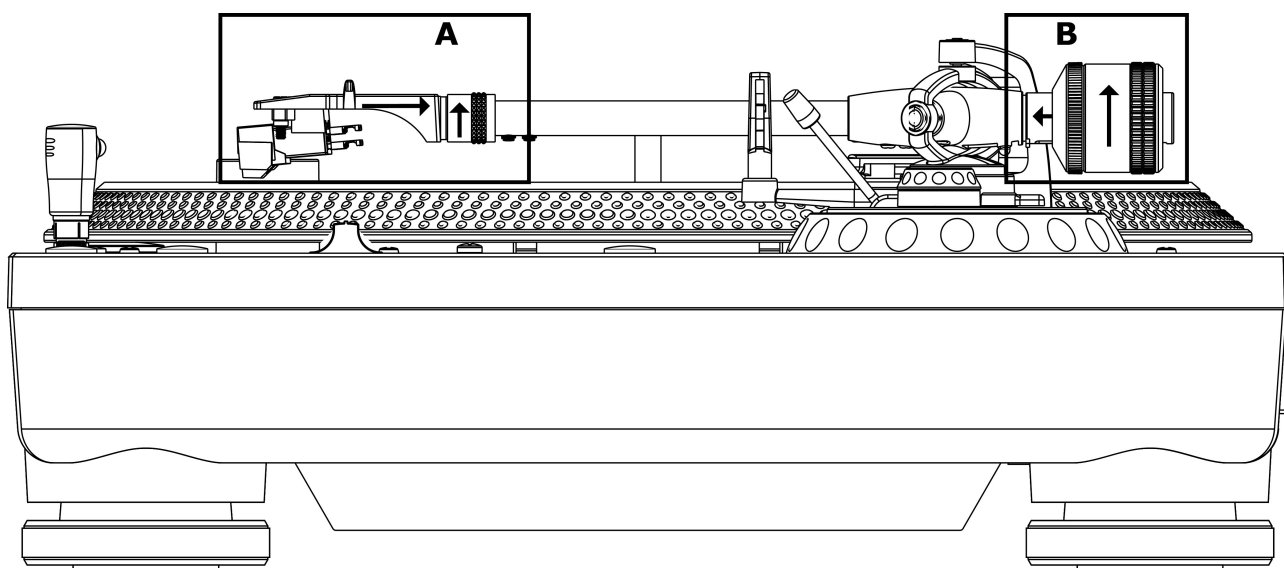
Introduzca Headshell en la parte delantera del brazo. Sosteniendo firmemente en la parte frontal, gire el tornillo de bloqueo hacia la izquierda para sujetar firmemente.

### B. Contrapeso:

Localice y retire el contrapeso en el paquete.

Deslizar el contrapeso en la parte posterior del brazo.

Girar ligeramente y se atornille en la parte trasera del brazo.



**mixars**

**dB-J Technologies**

**WWW.MIXARS.COM**